



THE WORLD LEADER IN FUME EXTRACTION TECHNOLOGY

AD Base 1 Oracle -French

Last Updated on 26.09.2018



Une solution «deux en un» qui fonctionne sur n'importe quelle tension dans le monde entier et qui se transforme en poste de travail en plaçant la système de laser sur le dessus.

Le Advantage Base 1 Oracle a été conçue pour permettre à un certain nombre de laser de s'asseoir sur l'extracteur, le doublant ainsi en tant que poste de travail. Toutes les unités de la gamme « base » ont l'option d'un compresseur qui rend l'installation compacte. L'emplacement du filtre «Easi-Seal» de BOFA facilite, accélère et sécurise le changement de filtre.

La turbine à détection automatique de tension s'ajuste automatiquement pour fonctionner sur n'importe quelle tension dans le monde entier, tandis que la technologie de filtre à flux inversé améliore les performances et garantit une durée de vie plus longue du filtre.

Le contrôle automatique du flux d'air permet à l'utilisateur de pré régler des débits corrects, ce qui réduit les niveaux de bruit et protège davantage le filtre combiné et le pré-filtre breveté DeepPleat DUO.

Technologie



Pré-filtre DeepPleat DUO



Filtre HEPA



Technologie de contrôle automatique du flux d'air (AFC)



Technologie à flux d'air inversé (RFA)



Technologie avancée de filtre à charbon (ACF)



Unité de détection multi-tension (MVS)



Technologie brevetée



ProTECT service plan



Qualité standard SureCHECK

Caractéristiques principales du AD Base Oracle 1

Détection de tension automatique (90v - 257v) pour une utilisation globale Standard

Pré-filtre DeepPleat DUO Standard

Filtre combiné HEPA / gaz intégrant la technologie ACF Standard

Système de contrôle automatique du flux d'air Standard

Technologie avancée de filtre au charbon Standard

Technologie de filtre à flux d'air inversé Standard

Contact BOFA at <https://bofainternational.com/en/contact/>
<https://bofainternational.com/en/portal/datasheets/ad-base-1-oracle-2/>



Emplacement du filtre «Easi-seal»

Standard

Faible niveau sonore

Standard

Compresseur

Optionnel

Signal de changement de filtre et d'échec du système

Optionnel

Petite empreinte

Standard

Capteur de gaz VOC (composé organique volatil)

Optionnel

Interface arrêt / démarrage à distance

Optionnel

Spécifications techniques

1. Affichage de l'état de l'unité / du filtre - Contrôle automatique du flux d'air control

2. Interrupteur March / Arrêt

3. Bouton de veille

4. Entrée du câble d'alimentation

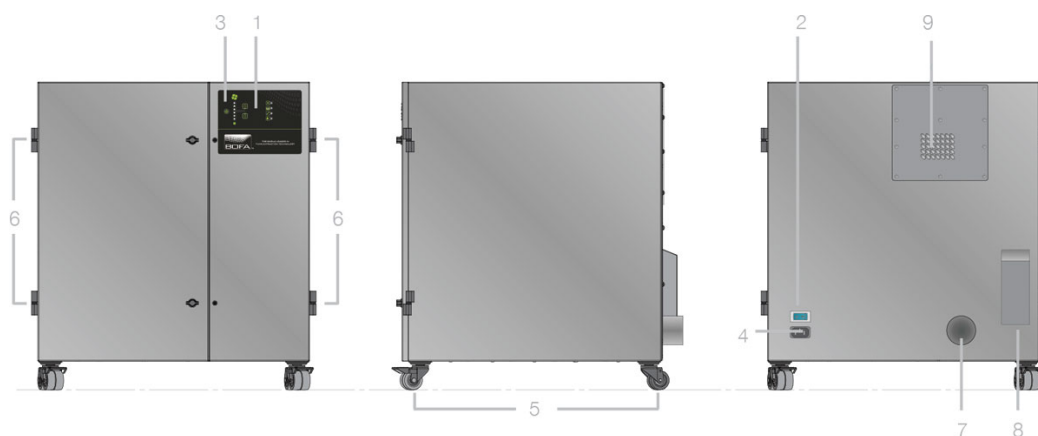
5. Roulettes

6. Charnière de porte

7. Raccord d'entrée de tuyau - 75mm

8. Sortie d'échappement

9. Entrée de refroidissement du moteur

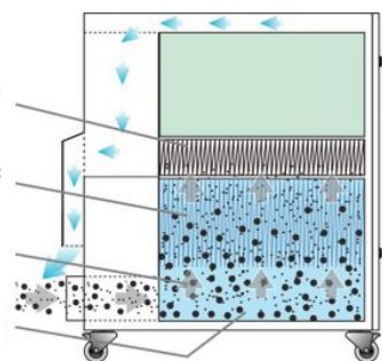
**Flux d'air à travers les filtres**

Small particulate is held in the HEPA filter

Les particules de taille moyenne sont retenues dans le filtre de média

La vitesse chute par expansion

Chambre d'abandon

**Numéros des unités**

Modèle	Tension	Numéro d'article	24V Stop / Start	Signal de changement de filtre et d'échec du système	Surveillance VOC
AD Base 1 Oracle enduit de poudre	90V - 257V	L5144	A2001	A2002	A2003

Numéros des unités

AD Base 1 Oracle avec compresseur / enduit de poudre	230V	L5142	A2001	A2002	A2003
--	------	-------	-------	-------	-------

Numéros d'articles des filtres de remplacement

Modèle	Pré filtre DeepPleat DUO	Filtre combiné
AD Base 1 Oracle	A1030156	A1030155

Données techniques

	90-257V
Dimensions (HxWxD)	790 x 735 x 740mm (31.10 x 28.94 x 29.13")
Carrosserie	Acier doux enduit de poudre
Flux d'air / Pression	380m ³ /hr / 96mbar (223cfm / 96mbar)
Données électriques	90v - 257v 1ph 50/60Hz Courant de charge complet: 12.5 amps / 1.1kw
Niveau de bruit	< 64dBA (à la vitesse de fonctionnement typique)
Poids	86kg (189lbs)
Certifications	CE

Spécifications du pré-filtre DeepPleat DUO

Surface filtrant	12m ² approx (129.12 ft ²)
Média filtrant	Fibre de verre
Construction du média filtrant	Structure à pliage maxi avec entretoises à sangle
Boîtier de filtre	Acier doux Zintec
Efficacité du filtre	95% @ 0.9 microns
Taille d'entrée	75mm (0.24ft)
Taille de la chambre d'abandon de particules	16.2 litres
Taille de pli du média filtrant	200mm (0.65 ft)

Spécifications Filtre combiné HEPA / gaz

Média filtrant HEPA	Fibre de verre
Construction du média filtrant HEPA	Structure à pliage maxi avec entretoises à sangle
Boîtier de filtre	Acier doux Zintec
Charbon actif traité	12kgs (26.4 lbs)
Efficacité du filtre	99.997% @ 0.3 microns

Datasheet correct at time of publishing. For specific applications, please contact us for details.

Autres langues

AD Base 1 Oracle
[Japanese](#)

Datasheet correct at time of publishing. For specific applications, please contact us for details.

Think before you print! Please consider the environment before printing this document.

