



THE WORLD LEADER IN
FUME EXTRACTION TECHNOLOGY

AD 4000 iQ – French

Last Updated on 17.09.2018



L'AD 4000 iQ offre des performances supérieures et mesurables, garantissant le maintien du flux d'air et de la filtration, même lorsque les particules commencent à s'accumuler avec le triple DeepPleat DUO et la configuration du filtre combiné.

Cela le rend adapté aux installations les plus exigeantes et les plus complexes, vous pouvez donc compter sur une durée de vie prolongée du filtre, ainsi que sur l'élimination efficace des fumées et des particules.

Il est également facile à utiliser, avec une conception facilitant le changement des filtres et un panneau d'affichage des commandes situé au sommet de l'unité.

La conception AD 4000 iQ permet également une plus grande flexibilité des différentes installations. Différentes configurations d'échappement permettent la recirculation via le panneau arrière ou les systèmes de raccordement des tuyaux ventilés à l'extérieur.

Technology



Système d'exploitation intelligent (iQ)



Pré-filtre DeepPleat DUO



Filtre HEPA



Technologie de contrôle automatique du flux d'air (AFC)



Technologie à flux d'air inversé (RFA)



Technologie avancée de filtre à charbon (ACF)



Technologie brevetée



Plan de service ProTECT



Qualité standard SureCHECK

Caractéristiques principales du AD 4000 iQ

Système d'exploitation iQ Standard

3 x Pré-filtre DeepPleat DUO Standard

Contact BOFA at <https://bofainternational.com/en/contact/>

https://bofainternational.com/en/?post_type=bofa_datasheet&p=16102



Technologie de filtre à flux d'air inversé
Standard

Ventilation de flux d'air et d'aspiration de haut débit
Standard

Données du flux d'air en temps réel
Standard

Diagnostic à distance via USB
Standard

Filtres à longue durée de vie et faible coût de remplacement
Standard

Interface arrêt / démarrage à distance
Optionnel

Capteur de gaz VOC (composé organique volatil)
Optionnel

compresseur
Optionnel

Filtre combiné HEPA / gaz intégrant la technologie ACF
Standard

Affichage à contraste élevé
Standard

Avertissements sur l'état des filtres
Standard

Surveillance indépendante de l'état du filtre
Standard

la machine fonctionne en toute sécurité 'Run safe' (les filtres doivent être installés correctement pour que l'unité fonctionne)
Standard

Signal de changement de filtre et d'échec du système
Optionnel

Interface avec le laser en operation
Optionnel

Spécifications techniques

1 Affichage iQ

2 Bouton de veille

3 Câble de signal / interface

4 Câble d'alimentation

5 Verrouillage des roulettes

6 Charnière de porte

7 Sortie d'échappement

8 Raccord d'entrée de tuyau - 200mm

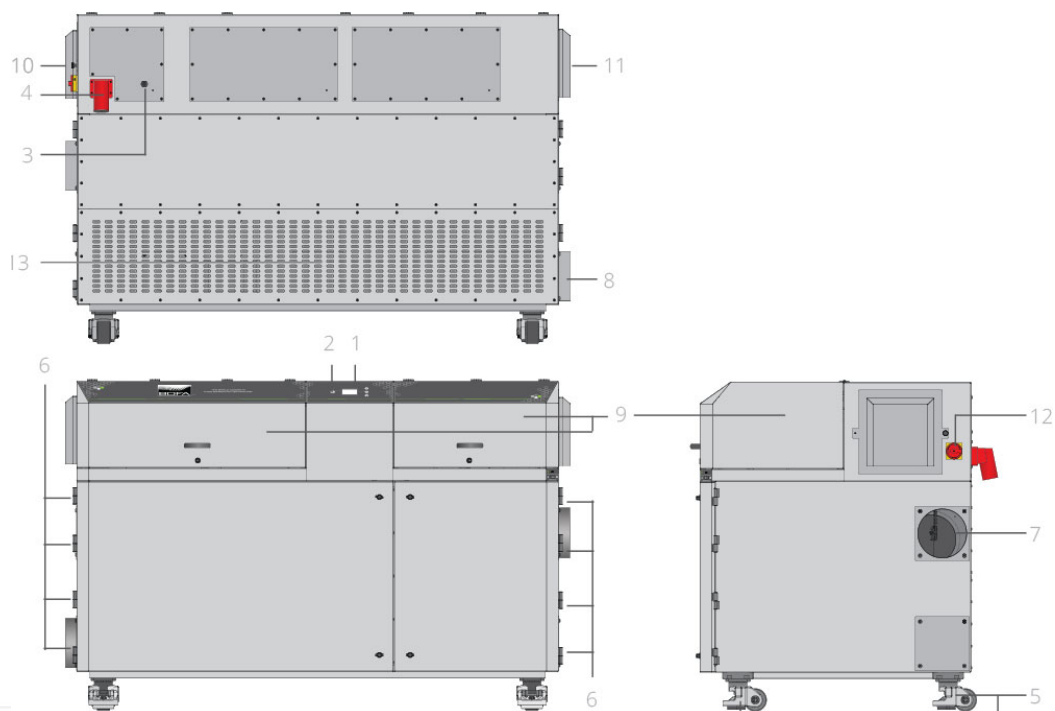
9 Panneau avant amovible

10 Entrée du refroidissement du moteur

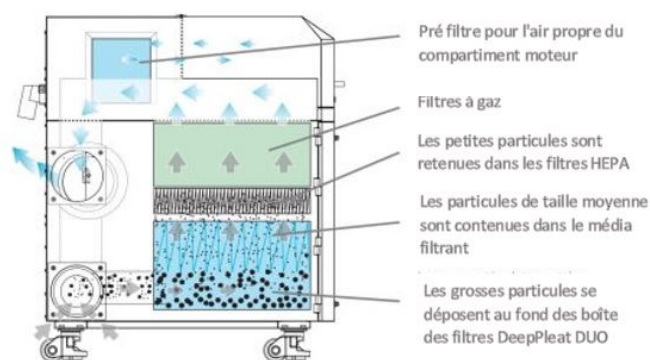
11 Sortie du refroidissement du moteur

12 Interrupteur March / Arrêt

13 Événement d'évacuation



Flux d'air a travers les filtres



Numéros des unités

Modèle	24V Stop / Start	Signal de changement de filtre et d'échec du système	Surveillance VOC	Numéro d'article
AD 4000 iQ enduit de poudre	Oui	Oui	Non	296295812128-1743
AD 4000 iQ enduit de poudre	Oui	Oui	Oui	304395812128-1743

Numéros d'articles des filtres de remplacement

Modèle	Pack de pré filtres DeepPleat (x3)	Pack de filtres combiné HEPA / gaz (x3)
AD 4000 iQ	A1030407	A1030406

Données techniques

	EU	US
Dimensions (H x W x D) (height varies due to adjustable castors)	1300 x 1955 x 1100mm	51.18 x 76.97 x 43.31"
Carrosserie	Acier doux enduit de poudre	Acier doux enduit de poudre
Flux d'air / Pression	3600m ³ /hr / 44mbar	2119cfm / 44mbar
Données électriques	(EU) 415V / 3Ph / 50Hz / 6.6kw / 16A / L1, L2, L3 17A - N 1A	(EU) 415V / 3Ph / 50Hz / 6.6kw / 16A / L1, L2, L3 17A - N 1A
Niveau de bruit	< 82dBA (à la vitesse de fonctionnement typique)	< 82dBA (à la vitesse de fonctionnement typique)
Poids	580kgs	1276lbs
Certifications	CE	CE

Spécifications du pré-filtre DeepPleat DUO (x3)

Surface filtrant	30m ² approx x 3 (90m ²) 322.8 ft ² approx x 3 (968.4 ft ²)
Média filtrant	Fibre de verre

Spécifications du pré-filtre DeepPleat DUO (x3)

Construction du média filtrant	Structure à pliage maxi avec entretoises à sangle
Boîtier de filtre	Acier doux Zintec
Efficacité du filtre	95% @ 0.9 microns
Taille d'entrée	125mm (0.41ft)
Taille de la chambre d'abandon de particules	58 litres x 3 (174 litres)
Taille de pli du média filtrant	200mm x 3 (600mm) 0.65ft x 3 (1.95ft)

Spécifications Filtre combiné HEPA / gaz (x3)

Surface filtrant	7.5m ² approx x 3 (22.5m ²) 80.7 ft ² approx x 3 (242.1 ft ²)
Média filtrant HEPA	Fibre de verre
Construction du média filtrant HEPA	Structure à pliage maxi avec entretoises à sangle
Boîtier de filtre	Acier doux Zintec
Charbon actif traité	34kgs (102kgs) 74.8 lbs (224.4 lbs)
Efficacité du filtre	99.997% @ 0.3 microns

Datasheet correct at time of publishing. For specific applications, please contact us for details.

Think before you print! Please consider the environment before printing this document.

